

Évier Tornado



Eviers

Code: 1579 660



CARACTÉRISTIQUES

CUVE PROFONDE

Des cuves qui atteignent une profondeur importante, plus de 20 cm, grâce à la technologie de production avancée, qui offrent une grande capacité et une grande commodité dans toutes les opérations de lavage.

DOUBLE TROU MITIGEUR

Le grand espace robinets est déjà équipé de 2 trous de robinet en standard. Dans le deuxième trou, il est possible d'installer la télécommande de l'écoulement automatique ou, en alternative, un distributeur de savon pratique.

ÉVIERS PROFONDS

Acier de 1 mm d'épaisseur. Une épaisseur importante qui garantit une résistance maximale pour les éviers qui ne connaissent pas les signes du temps.

POSSIBILITÉ DE TROUS SUPPLÉMENTAIRES

L'évier peut être personnalisé avec l'exécution sur demande lors de la commande de trous supplémentaires, qui peuvent être utilisés pour les mitigeurs à double trou, pour les vidanges avec télécommande ou pour l'installation de distributeurs de savon. Les positions sont marquées sur les dessins par des trous en pointillés.

VIDANGE 3,5" BASKET

La vidange est équipé d'une grande bonde de 3,5", avec un bouchon à panier pratique qui empêche les parties solides de s'écouler dans le drain.

VIDANGE AVEC TÉLÉCOMMANDE

La vidange a pression avec télécommande rotative est inclus, un accessoire pratique qui évite de se mouiller les mains pour vider les cuves de l'eau.

DÉTAILS

Bord d'installation Standard (bord de 8 mm)

Finition Brossée Foster

Matériau Acier inoxydable AISI 304

Textures Brossée Foster

Base 80 cm

Dimensions 790 x 500 mm

Équipement standard Crochets de fixation, joint, vidange, trop-plein et siphon, Emballage en boîte

Trous mitigeur 2 trous en standard - 3ème trou sur demande

Trou d'encastrement 770x480 mm

Égouttoir Non

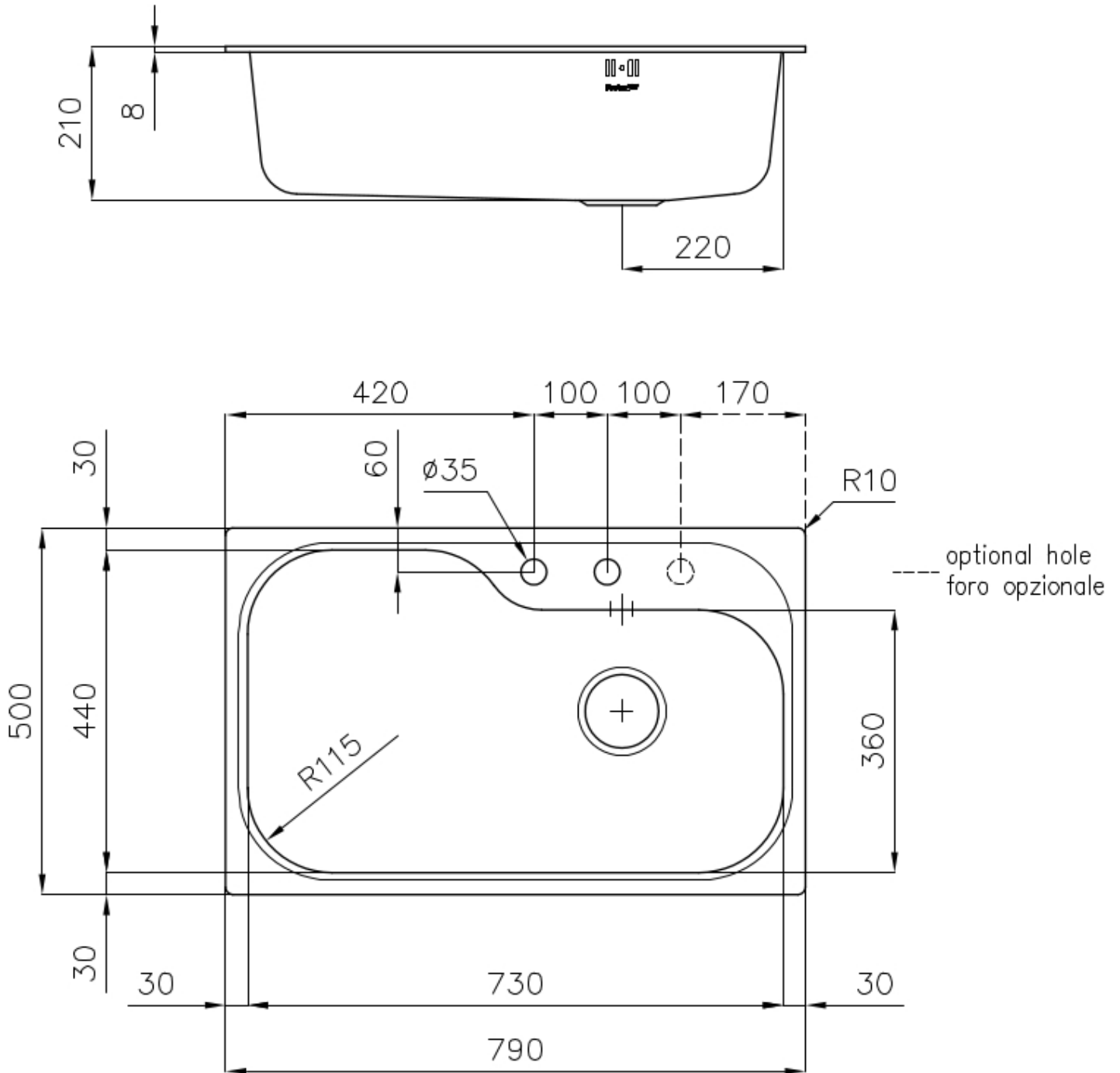
Largeur 79 cm

Mesure cuve 730 x 440 mm

Numéro cuves 1 cuve

Vidange Vidange avec contrôle automatique des relations publiques

DESSINS TECHNIQUES



FOURNI



Vidange automatique

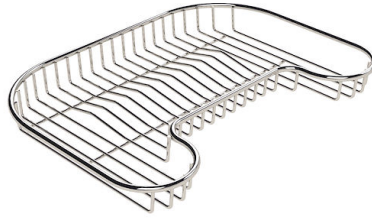
8407100

ACCESSOIRES OPTIONNELS



Cuvette blanche
8152 100

* uniquement en combinaison avec
l'accessoire 8100 112



Grille porte-assiettes inox
8100 111



**Grille porte-assiettes inox ne peut
être utilisé qu'en combinaison avec
les accessoires 8644 003**

8100 154

* uniquement en combinaison avec
l'accessoire 8644 003



Passoire blanche
8151 100



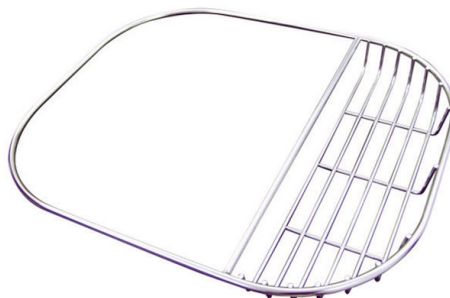
Planche de découpe en bois Iroko
8659 111



**Planche de découpe Twin en bois
Iroko**
8644 003



Planche de découpe en verre
8633 300



Porte-cuvette
8100 112

LES APPARIEMENTS RECOMMANDÉS



Mitigeur Gamma
8483 001